



Ebtekar Tajhiz Teb



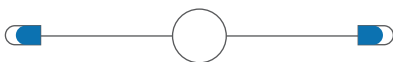
شرکت ابتکار تجهیز طب یکتا  
(دانش بنیان)

ISO 9001:2015  
ISO 13485:2012

راهنمای کاربری یخچال پزشکی مدل LAB500tc

Version 2.4





**دمای و رطوبت مناسب:**

دستگاه در دمای ۵ تا ۳۰ درجه سانتی‌گراد و رطوبت بین ۲۰ تا ۸۰ درصد بخوبی کار می‌کند. دمای بهینه برای کار دستگاه ۲۲ درجه سانتی‌گراد است.

**محل مناسب برای نصب:**

محل نصب در حد معمول تراز باشد.

حداقل فاصله دستگاه از اطراف ۲۰ سانتی‌متر باشد.

دستگاه طوری نصب شود که دسترسی به پنل جانبی راحت باشد.

جلوی دستگاه باید دارای فضای کافی برای باز شدن کامل درب را داشته باشد به طوری که درب در هنگام باز شدن به وسایل اطراف برخورد نکند.

امکان تهویه هوا و یا تهویه مطبوع در محل نصب وجود داشته باشد.

برای دستگاه یک پریزر دارای اتصال زمین در نظر گرفته شود.

محل نصب دور از تابش مستقیم نور آفتاب و یاریزش قطرات مایعات باشد.

محل نصب دستگاه باید حداقل یک متر از تجهیزات گرم‌کننده فاصله داشته باشد



## محل باز کردن درب

با نزدیک کردن کارت الکترونیکی دستگاه به این قسمت درب دستگاه به مدت ۸ ثانیه باز شده و سپس دوباره قفل می شود

## دیتا لاگر:

ثبت و نگهداری اطلاعات دمای درون کابین یخچال - نمایش ترموگراف - ارسال پیامک هشدار - ذخیره دمای مینیم و ماکسیمم - ذخیره فهرست خطاهای دستگاه

## فلش USB

محل قرار گیری فلش خارجی برای ذخیره و انتقال اطلاعات به کامپیوتر و گوشی های همراه دارای پورت OTG



## کلید POWER

کاربرد: قطع و یا وصل برق اصلی دستگاه

## کنترل کننده دمای کابین

کاربرد: کنترل دمای درون کابین با فرمان دادن به سیستم برودتی

## پنل دیداری وضعیت دستگاه

کاربرد: نمایش روند کار تجهیز و اعلام هشدار دیداری

نشانه هشدار دمای درون کابین



نشانه روشن بودن دستگاه



نشانه باز بودن درب کابین



نشانه فعال بودن فن داخلی



نشانه قطع هشدار شنیداری توسط کاربر

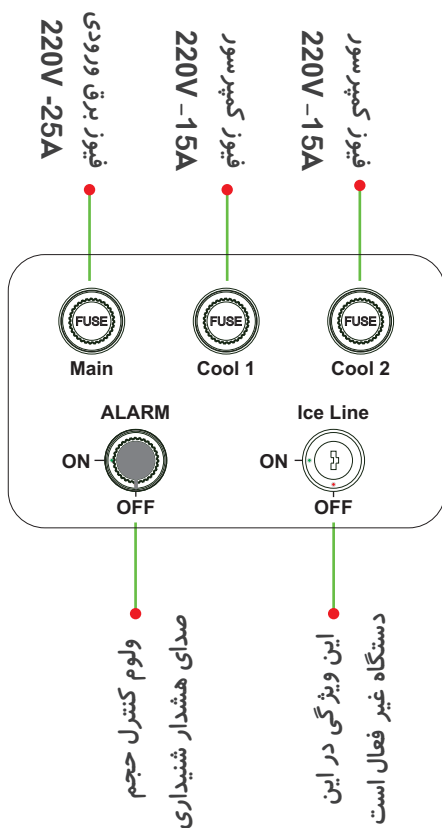


نشانه فعال بودن سیستم تبرید



نشانه باز بودن قفل الکتریکی درب





همواره از فیوزهایی با ولتاژ و قابلیت عبور شدت جریان توصیه شده توسط کارخانه سازنده استفاده نمایید

## برای تنظیم دمای درون کابین مراحل زیر را دنبال کنید:

۱) این کنترل کننده دارای منوی قفل می باشد. برای تنظیمات دمایی کلید OK را به مدت سه ثانیه لمس کنید تا علامت قفل قرمز رنگ روی صفحه نمایش کنترل کننده دما خاموش شود.

۲) بالمس نوشته On Temp دمای شروع به کار سیستم تبرید نمایش داده می شود. بالمس کلید های جهت نمای بالا و یا پایین دمای مورد نظر را تنظیم کنید. برای خروج و ذخیره تنظیمات کلید OK را لمس کنید.

۳) بالمس نوشته Off Temp دمای پایان کار سیستم تبرید نمایش داده می شود. بالمس کلید های جهت نمای بالا و یا پایین دمای مورد نظر را تنظیم کنید. برای خروج و ذخیره تنظیمات کلید OK را لمس کنید.



کنترل کننده دمایی پس از مدتی دوباره در حالت قفل قرار می گیرد.



تنظیمات اولیه درون کارخانه بر طبق استانداردهای وزارت بهداشت انجام گرفته است. در هنگام تغییر تنظیمات بر طبق SOP ها عمل کنید.

**برای نصب و راه اندازی دستگاه به ترتیب مراحل زیر را دنبال کنید:**

۱) دستگاه را با رعایت موارد ذکر شده در شرایط محیط کار دستگاه، در محل دلخواه قرار دهید.

۲) با فشردن اهرم روی چرخ های جلو به سمت پایین، چرخ های جلو را قفل کنید.

۳) ابتدا کلید Power روی پنل جلویی دستگاه را در وضعیت خاموش قرار دهید.

۴) دوشاخه برق دستگاه را به استابلایزر 5KV و یا به محافظ مخصوص یخچال توصیه شده توسط شرکت و دارای شرایط قطع ولتاژ بالا و پایین ۱۸۰-۲۴۰ ولت ۱۶ آمپر متصل کنید. دقت کنید پریز برق شهر حتماً در حالت داری باشد.

۵) کلید راکر دستگاه را در وضعیت I (روشن) قرار دهید.

۶) در این حالت کنترل کننده دما، نوشته ها و برخی نشانگر های پنل دیداری وضعیت دستگاه روشن می شود. دیتا لاکر دستگاه بعد از ۷ ثانیه روشن می شود و دستگاه طبق تنظیمات کارخانه شروع به کار میکند.

۷) کارت الکترونیکی دسترسی به محتویات یخچال را به محل نشان داده شده در روی پنل کاربری دستگاه نزدیک کنید، در این هنگام یک صدای بیپ کوتاه شنیده می شود و درب دستگاه به مدت ۸ ثانیه از حالت قفل خارج می شود.

۸) درب یخچال را باز کنید، در این هنگام فن های درون کابین از کار می افتند و همزمان سیستم روشنایی درون کابین فعال می شود در این هنگام نشانگر فن روی پنل جلویی خاموش شده و نشانگر باز بودن درب روی پنل جلویی روشن می شود.

۹) به آرامی طبقات را در فواصل دلخواه قرار دهید.

۱۰) در هنگام نصب اولیه بعد از روشن شدن دستگاه، هشدار شنیداری به علت خارج شدن دمای درون کابین از تنظیمات کارخانه فعال شده و نشانگر خروج از محدوده دمایی روی پنل جلویی روشن می شود.

۱۱) بالمس آیکون  روی صفحه دیتا لاکر، هشدار شنیداری به مدت ۱۵ دقیقه غیر فعال می شود.

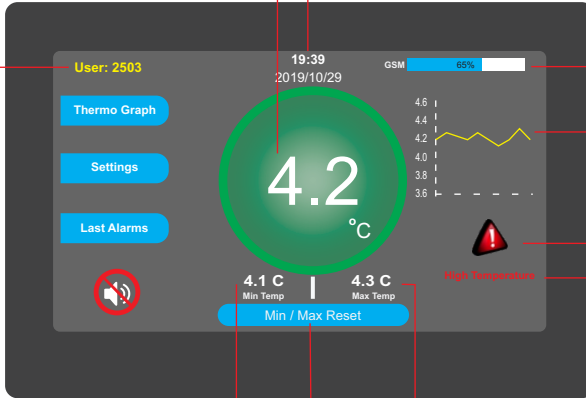


لطفاً تا ۲۴ ساعت از قرار دادن محصولات خود در یخچال خودداری فرمایید. این مدت برای حصول اطمینان از عملکرد صحیح یخچال در نظر گرفته شده است

تاریخ و ساعت

دمای حال حاضر

شماره شناسایی  
دیتا لاگر



میزان آنتن دهی

ترموگراف کوچک

نشانگر وجود هشدار

نوع هشدار

دمای مینیمم

دمای ماکزیمم

بازنشانی دمای مینیمم و ماکسیمم ثبت شده

منوی ترموگراف و جدول دمایی سنسور دستگاه

Thermo Graph

منوی تنظیمات دیتا لاگر دستگاه

Settings

سابقه هشدارها و آلارم های دستگاه

Last Alarms



برای کار با دیتا لاگر از لمس توسط انگشت استفاده کنید و از فشار بیش از حد و یا اجسام نوک تیز شدیداً اجتناب کنید





با لمس آیکن منوی ترموگراف وارد منوی دما- زمان و چارت دمایی سنسورها می شوید.

ابتدا جدول دما زمان نشان داده می شود. از این منو برای انجام امور تحقیقاتی و پیدا کردن دمای

سنسور دیتا لاگر در زمانی خاص استفاده می شود.

ذخیره اطلاعات درون حافظه جانبی (فلش)

برگشت به صفحه اول دیتا لاگر

شماره سنسور انتخاب شده

نمودار دما-زمان سنسور

جدول دما-زمان سنسور

نمایش اطلاعات روز قبل

نمایش اطلاعات روز جاری

نمایش اطلاعات روز بعد

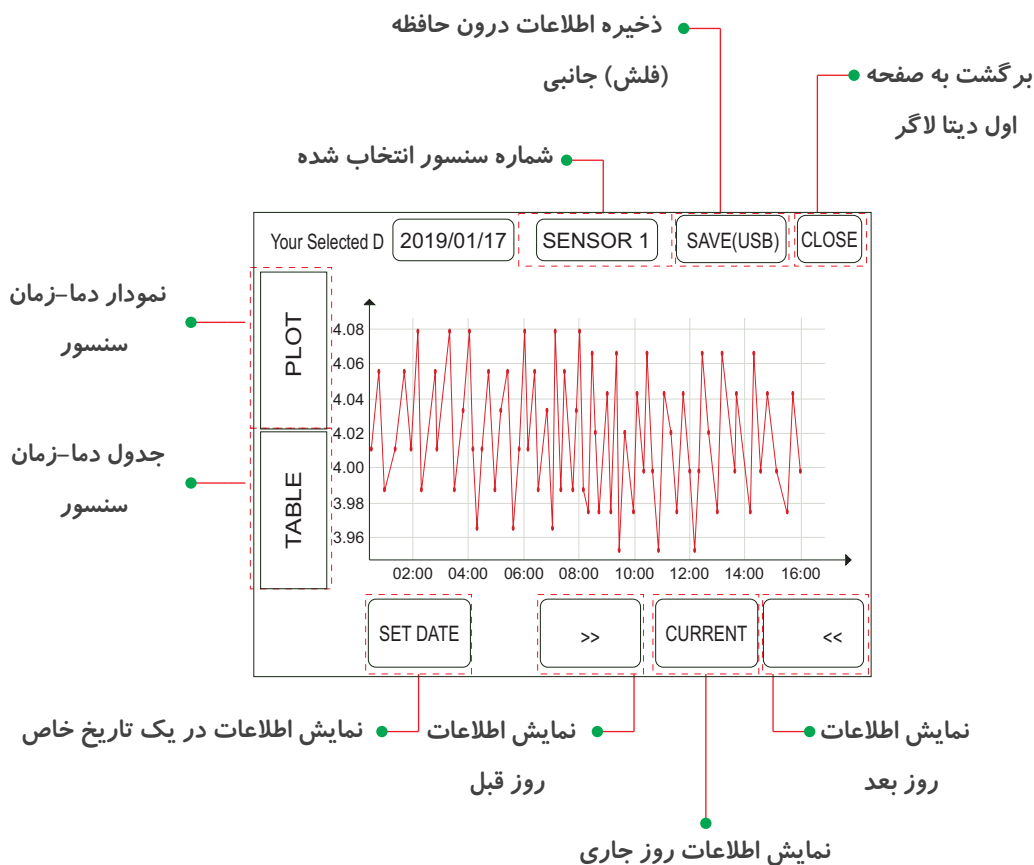
انتخاب یک روز خاص از تقویم برای نمایش اطلاعات

	DATE	TIME	SENSOR1	SEN1-STAT	SENSOR2	SEN2-ST	
1	2019.01.17	07:55	4.03	NORMAL	OFF	OFF	▼
2	2019.01.17	08:00	4.01	NORMAL	OFF	OFF	
3	2019.01.17	08:05	4.03	NORMAL	OFF	OFF	
4	2019.01.17	08:10	4.00	NORMAL	OFF	OFF	
5	2019.01.17	08:15	4.02	NORMAL	OFF	OFF	
6	2019.01.17	08:20	4.03	NORMAL	OFF	OFF	
7	2019.01.17	08:25	4.01	NORMAL	OFF	OFF	▲



با لمس آیکن **PLOT** وارد نمودار دما-زمان سنسور می شوید.

برای ذخیره اطلاعات درون حافظه جانبی (فلش)، ابتدا فلش را درون ورودی حافظه جانبی بر روی پنل جلویی دستگاه قرار دهید. تاریخ شروع ذخیره و تاریخ پایان ذخیره اطلاعات درون فلش را مشخص کنید. سپس با لمس آیکن **Save**، اطلاعات وارد فلش می شود.





با لمس آیکن منوی هشدارها، وارد صفحه هشدارهای ذخیره شده دستگاه شوید.

در این منو تمام هشدارهای مربوط به سنسورها و قطع برق بر حسب زمان وقوع ذخیره شده است.

برگشت به صفحه اول دیتا لاگر

تاریخ مربوط به لیست هشدارها

لیست Error ها

انتخاب اطلاعات یک روز خاص برای نمایش

نمایش اطلاعات روز قبل

نمایش اطلاعات روز بعد

نمایش اطلاعات روز جاری

پاک کردن لیست Error ها

	SENSORS	START DATE	START TIME	STOP DATE	STOP TI
1	ALL SENSORS	2019.01.17	00:18	2019.01.17	00:19
2	SENSOR 1	2019.01.17	04:03	2019.01.17	04:10
3					
4					
5					
6					
7					

Buttons: SET DATE, CLEAN, >>, CURRENT, <<



توجه داشته باشید با لمس آیکن Clean و وارد کردن پسورد دیتالاگر، کلیه هشدارها پاک می شود.



با لمس آیکون منوی تنظیمات، صفحه وارد کردن پسونرد نمایش داده می‌شود.

پسونرد به صورت پیش فرض کارخانه 00000000 در نظر گرفته شده است

برای انصراف و برگشت به صفحه اصلی دیتالاگر آیکون CANCEL را لمس کنید

PLS INTER PASSWORD			00000000
7	8	9	BACK SPACE
4	5	6	ENTER
1	2	3	CANCEL
-/+	0	.	

پس از وارد کردن پسونرد آیکون ENTER را لمس کنید تا وارد منوی تنظیمات شوید.

SENSOR 1 SETTING					
SENSOR 1	SENSOR 1	ON			ON/OFF
	UP_ALARM	SET	7.5	C	
	DOWN_ALARM	SET	2.5	C	
	CALIBRATION	SET	0.0	C	
	ALARM_DELAY	-	1	+	MIN
	ALARM-REPEAT	-	15	+	MIN
GENERAL	SAVE AND EXIT		EXIT		

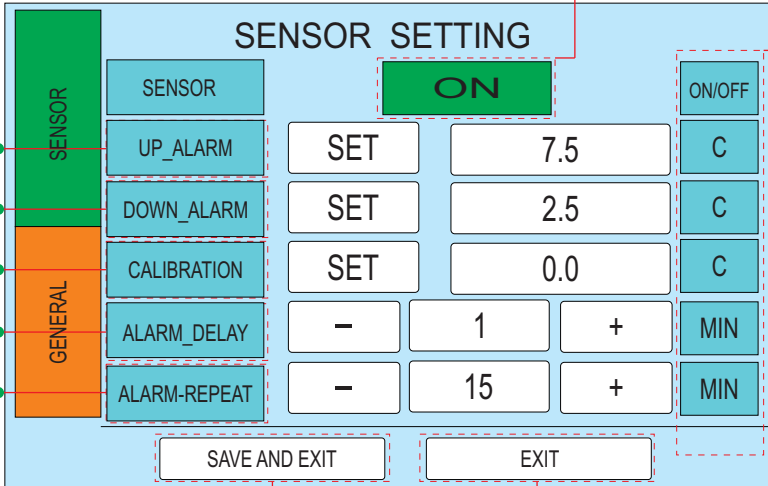
تصویر منوی تنظیمات دستگاه

در صفحه ال منوی تنظیمات، پارامترها تنظیمی برای سنسور دیتالاگر نمایش داده می شود.

با فشردن دکمه SET مقادیر را وارد کنید. با فشردن دکمه های + و - مقادیر را تنظیم کنید.

روشن یا خاموش ذخیره دما  
و هشدار برای این سنسور

واحد های اندازه گیری



Section	Parameter	Value	Unit
SENSOR	UP_ALARM	7.5	C
	DOWN_ALARM	2.5	C
	CALIBRATION	0.0	C
GENERAL	ALARM_DELAY	1	MIN
	ALARM-REPEAT	15	MIN

دمای حد بالا آلارم

دمای حد پایین آلارم

مقدار کالیبراسیون

تاخیر در اعلام آلارم

تکرار آلارم

ذخیره تنظیمات و بازگشت به صفحه اصلی

لغو تنظیمات و بازگشت به صفحه اصلی



تنظیمات اولیه درون کارخانه بر طبق استانداردهای وزارت بهداشت انجام گرفته است. در هنگام تغییر تنظیمات بر طبق SOP ها عمل کنید.

در صفحه اول منوی تنظیمات، با لمس آیکنون GENERAL صفحه تنظیمات کلی دیتالاگر نشان داده می شود.

با فشردن + و یا - مقادیر مورد نظر را تنظیم کنید.

تاخیر در آلارم درب

روشن یا خاموش کردن ارسال SMS

دوره داده برداری

تغییر پسورد

ذخیره تنظیمات و بازگشت به صفحه اصلی

لغو تنظیمات و بازگشت به صفحه اصلی



برای ارسال و دریافت پیامک باید یک سیم کارت فعال وارد شیار سیم کارت دیتالاگر شود.  
برای این منظور با قسمت پشتیبانی شرکت تماس بگیرید



در صورت تغییر پسورد و فراموشی آن تنها از طریق ریست سخت افزاری و بازگشت به تنظیمات اولیه، پسورد به حالت پیش فرض در خواهد آمد. این کار شامل هزینه است.

در منوی تنظیمات کلی، با لمس تب **MOBILE NUMBER** صفحه وارد کردن شماره تلفن همراه باز میشود و میتوانید حداکثر سه شماره تلفن همراه برای ارتباط با دیتالاگر تعریف کنید.

The screenshot shows the 'GENERAL SETTING' menu with three tabs: 'ALL SENSORS', 'MOBILE NUMBER' (selected), and 'DATE AND TIME'. Under the 'MOBILE NUMBER' tab, there are three rows for adding mobile numbers: 'M-NUMBER-1' with a 'SET' button and the number '+989123456789', 'M-NUMBER-2' with a 'SET' button and the number '+989', and 'M-NUMBER-3' with a 'SET' button and the number '+989'. At the bottom, there are two buttons: 'SAVE AND EXIT' and 'EXIT'. Red dashed boxes and arrows point from the text below to these buttons.

لغو تنظیمات و بازگشت به صفحه اصلی ● ذخیره تنظیمات و بازگشت به صفحه اصلی

دیتالاگر آلارم ها را تنها به شماره موبایل اول ارسال میکند ولی هر سه شماره موبایل تعریف شده میتوانند با شماره گیری سیم کارت دیتالاگر، از دما و وضعیت لحظه ای دیتالاگر با خبر شوند

در منوی تنظیمات کلی، با لمس تب **DATE AND TIME** صفحه تنظیم تاریخ و ساعت باز میشود و میتواند با فشردن آیکن های **UP** و یا **DOWN** مقادیر مورد نظر را تنظیم کنید.

The screenshot shows the 'GENERAL SETTING' menu with three tabs: 'ALL SENSORS', 'MOBILE NUMBER', and 'DATE AND TIME' (selected). Under the 'DATE AND TIME' tab, there are five columns for setting the date and time: 'YEAR', 'MONTH', 'DAY', 'HOURL', and 'MIN'. Each column has 'UP' and 'DOWN' buttons and a numeric display. The current values are: YEAR: 2019, MONTH: 01, DAY: 17, HOURL: 08, MIN: 36. At the bottom, there are two buttons: 'SAVE AND EXIT' and 'EXIT'. Red dashed boxes and arrows point from the text below to these buttons.

لغو تنظیمات و بازگشت به صفحه اصلی ● ذخیره تنظیمات و بازگشت به صفحه اصلی



نام آلارم	توضیح آلارم
High ALARM	دمای کابین بیش از اندازه تعیین شده گرم شده است
LOW ALARM	دمای کابین بیش از اندازه تعیین شده سرد شده است
DiSCONNECT	دیتالاگر نمی‌تواند با سنسور ارتباط برقرار کند
Door Alarm	درب بیش از زمان تعیین شده باز مانده است

## روش نظافت دستگاه

محصولات را از داخل یخچال به دستگاه پشتیبان یخچال منتقل کنید.

کلید Power روی پنل جلویی دستگاه را در وضعیت خاموش قرار دهید.

دوشاخه برق اصلی را از پریزر جدا کنید.

با استفاده از یک پارچه نخی نم دار آغشته به دتول یا ساولون و یا الکل طبی ۷۰ درصد به آرامی پنل

جلویی، شیشه بیرونی، و بدنه را تمیز کنید.

با استفاده از یک پارچه نخی نم دار آغشته به دتول یا ساولون و یا الکل طبی ۷۰ درصد به آرامی داخل

کابین، سینی یا شلوها، شیشه داخلی و نوار دور درب یخچال را تمیز کنید.

به مدت ۲۰ دقیقه صبر کنید تا دستگاه کاملاً خشک شود.

دوشاخه برق اصلی را به پریزر وصل کنید.

کلید Power روی پنل جلویی دستگاه را در وضعیت روشن قرار دهید.

صبر کنید تا دمای داخل کابین در محدوده مجاز قرار گیرد و پایدار شود.

اینک دستگاه برای استفاده مجدد آماده است.





دفتر پشتیبانی فنی و خدمات پس از فروش:

مازندران - ساری - کیلومتر ۶ بلوار فرح آباد (جاده دریا) - مرکز نوآوری نوور - طبقه چهارم - واحد ۴۰۱

- شرکت دانش بنیان ابتکار تجهیز طب یکتا

موبایل: ۰۹۱۲۷۷۵۶۱۲۲

موبایل: ۰۹۱۱۴۴۵۵۹۳۴

کارخانه:

مازندران، جویبار، شهرک صنعتی جویبار، خیابان رز، شرکت دانش بنیان ابتکار تجهیز طب یکتا

[www.Teb-Yekta.ir](http://www.Teb-Yekta.ir)

[www.Danesh-co.ir](http://www.Danesh-co.ir)

[DTP@email.com](mailto:DTP@email.com)

Mobile: +989127756122

Mobile: +989114455934









**Ebtekar Tajhiz Teb**