



Ebtekar Tajhiz Teb



ISO 9001:2015  
ISO 13485:2012

شرکت ابتکار تجهیز طب یکتا  
(دانش بنیان)

راهنمای کاربری یخچال نگهداری واکسن مدل VX450

Version 2.2



**دمای و رطوبت مناسب:**

دستگاه در دمای ۵ تا ۳۰ درجه سانتی‌گراد و رطوبت بین ۲۰ تا ۸۰ درصد بخوبی کار می‌کند. دمای بهینه برای کار دستگاه ۲۲ درجه سانتی‌گراد است.

**محل مناسب برای نصب:**

محل نصب در حد معمول تراز باشد.

حداقل فاصله دستگاه از اطراف ۲۰ سانتی‌متر باشد.

دستگاه طوری نصب شود که دسترسی به پنل جانبی راحت باشد.

جلوی دستگاه باید دارای فضای کافی برای باز شدن کامل درب را داشته باشد به طوری که درب در هنگام باز شدن به وسایل اطراف برخورد نکند.

امکان تهویه هوا و یا تهویه مطبوع در محل نصب وجود داشته باشد.

برای دستگاه یک پریزر دارای اتصال زمین در نظر گرفته شود.

محل نصب دور از تابش مستقیم نور آفتاب و یاریزش قطرات مایعات باشد.

محل نصب دستگاه باید حداقل یک متر از تجهیزات گرم کننده فاصله داشته باشد



## محل باز کردن درب

با نزدیک کردن کارت الکترونیکی دستگاه به این قسمت درب دستگاه به مدت ۸ ثانیه باز شده و سپس دوباره قفل می شود

## دیتا لاگر:

ثبت و نگهداری اطلاعات دمای درون کابین یخچال - نمایش ترموگراف - ارسال پیامک هشدار - ذخیره دمای مینیم و ماکسیمم - ذخیره فهرست خطاهای دستگاه

## فلش USB

محل قرار گیری فلش خارجی برای ذخیره و انتقال اطلاعات به کامپیوتر و گوشی های همراه دارای پورت OTG



## کلید POWER

کاربرد: قطع و یا وصل برق اصلی دستگاه

## کنترل کننده دمای کابین

کاربرد: کنترل دمای درون کابین با فرمان دادن به سیستم برودتی

## پنل دیداری وضعیت دستگاه

کاربرد: نمایش روند کار تجهیز و اعلام هشدار دیداری

نشانگر هشدار دمای درون کابین



نشانگر روشن بودن دستگاه



نشانگر باز بودن درب کابین



نشانگر فعال بودن فن داخلی



نشانگر قطع هشدار شنیداری توسط کاربر

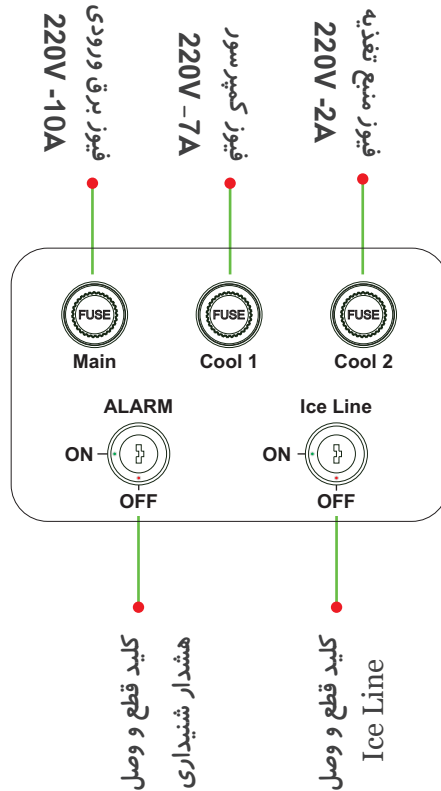


نشانگر فعال بودن سیستم تبرید



نشانگر باز بودن قفل الکتریکی درب





همواره از فیوزهایی با ولتاژ و قابلیت عبور شدت جریان توصیه شده توسط کارخانه سازنده استفاده نمایید



در حفظ و نگهداری سوئیچ های کلید قطع و وصل Ice Line و سوئیچ های کلید قطع و وصل هشدار شنیداری کوشا باشید، چون قابلیت تکثیر ندارند

## برای تنظیم دمای درون کابین مراحل زیر را دنبال کنید:

۱) این کنترل کننده دارای منوی قفل می باشد. برای تنظیمات دمایی کلید OK را به مدت سه ثانیه لمس کنید تا علامت قفل قرمز رنگ روی صفحه نمایش کنترل کننده دما خاموش شود.

۲) بالمس نوشته On Temp دمای شروع به کار سیستم تبرید نمایش داده می شود. بالمس کلید های جهت نمای بالا و یا پایین دمای مورد نظر را تنظیم کنید. برای خروج و ذخیره تنظیمات کلید OK را لمس کنید.

۳) بالمس نوشته Off Temp دمای پایان کار سیستم تبرید نمایش داده می شود. بالمس کلید های جهت نمای بالا و یا پایین دمای مورد نظر را تنظیم کنید. برای خروج و ذخیره تنظیمات کلید OK را لمس کنید.



کنترل کننده دمایی پس از مدتی دوباره در حالت قفل قرار می گیرد.



تنظیمات اولیه درون کارخانه بر طبق استانداردهای وزارت بهداشت انجام گرفته است. در هنگام تغییر تنظیمات بر طبق SOP ها عمل کنید.

**برای نصب و راه اندازی دستگاه به ترتیب مراحل زیر را دنبال کنید:**

1) دستگاه را با رعایت موارد ذکر شده در شرایط محیط کار دستگاه، در محل دلخواه قرار دهید.

2) با فشردن اهرم روی چرخ های جلو به سمت پایین، چرخ های جلو را قفل کنید.

3) ابتدا کلید Power روی پنل جلویی دستگاه را در وضعیت خاموش قرار دهید.

4) دوشاخه برق دستگاه را به استابلایزر 5KV و یا به محافظ مخصوص یخچال توصیه شده توسط شرکت و دارای شرایط قطع ولتاژ بالا و پایین 180-240 ولت 20 آمپر متصل کنید. مطمئن شوید پریز برق شهر ارت دار است.

5) کلید راکر دستگاه را در وضعیت I (روشن) قرار دهید.

6) در این حالت کنترل کننده دما، نوشته ها و برخی نشانگر های پنل دیداری وضعیت دستگاه روشن می شود. دیتا لاگر دستگاه بعد از 7 ثانیه روشن می شود و دستگاه طبق تنظیمات کارخانه شروع به کار می کند.

7) کارت الکترونیکی دسترسی به محتویات یخچال را به محل نشان داده شده در روی پنل کاربری دستگاه نزدیک کنید، در این هنگام یک صدای بیپ کوتاه شنیده می شود و درب دستگاه به مدت 8 ثانیه از حالت قفل خارج می شود.

8) درب یخچال را باز کنید، در این هنگام فن های درون کابین از کار می افتند و همزمان سیستم روشنایی درون کابین فعال می شود در این هنگام نشانگر فن روی پنل جلویی خاموش شده و نشانگر باز بودن درب روی پنل جلویی روشن می شود.

9) به آرامی طبقات را در فواصل دلخواه قرار دهید.

10) در هنگام نصب اولیه بعد از روشن شدن دستگاه، هشدار شنیداری به علت خارج شدن دمای درون کابین از تنظیمات کارخانه فعال شده و نشانگر خروج از محدوده دمایی روی پنل جلویی روشن می شود.

11) بالمس آیکون  روی صفحه دیتا لاگر، هشدار شنیداری به مدت 15 دقیقه غیر فعال می شود.



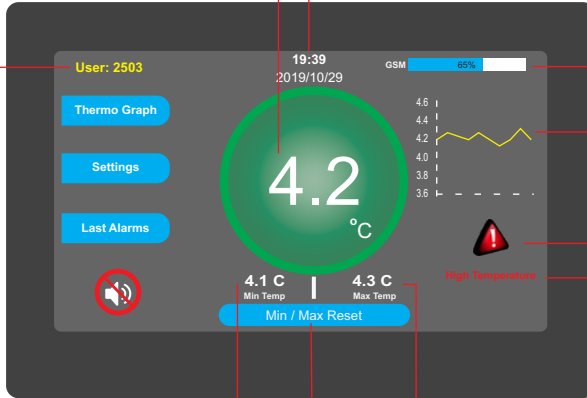
لطفا تا ۲۴ ساعت از قرار دادن محصولات خود در یخچال خودداری فرمایید. این مدت برای حصول اطمینان از عملکرد صحیح یخچال در نظر گرفته شده است



تاریخ و ساعت

دمای حال حاضر

شماره شناسایی  
دیتا لاگر



میزان آنتن دهی

ترمومتر کوچک

نشانگر وجود هشدار

نوع هشدار

دمای مینیمم

دمای ماکزیمم

بازنشانی دمای مینیمم و ماکسیمم ثبت شده

منوی ترمومتر و جدول دمایی سنسور دستگاه

Thermo Graph

منوی تنظیمات دیتا لاگر دستگاه

Settings

سابقه هشدارها و آلارم های دستگاه

Last Alarms



برای کار با دیتا لاگر از لمس توسط انگشت استفاده کنید و از فشار بیش از حد و یا اجسام نوک تیز شدیداً اجتناب کنید



با لمس آیکن منوی ترموگراف وارد منوی دما- زمان و چارت دمایی سنسورها می شوید.

ابتدا جدول دما زمان نشان داده می شود. از این منو برای انجام امور تحقیقاتی و پیدا کردن دمای

سنسور دیتا لاگر در زمانی خاص استفاده می شود.

ذخیره اطلاعات درون حافظه جانبی (فلش)

برگشت به صفحه اول دیتا لاگر

شماره سنسور انتخاب شده

Your Selected D 2019/01/17 SENSOR 1 SAVE(USB) CLOSE

	DATE	TIME	SENSOR1	SEN1-STAT	SENSOR2	SEN2-ST	
1	2019.01.17	07:55	4.03	NORMAL	OFF	OFF	▼
2	2019.01.17	08:00	4.01	NORMAL	OFF	OFF	
3	2019.01.17	08:05	4.03	NORMAL	OFF	OFF	
4	2019.01.17	08:10	4.00	NORMAL	OFF	OFF	
5	2019.01.17	08:15	4.02	NORMAL	OFF	OFF	
6	2019.01.17	08:20	4.03	NORMAL	OFF	OFF	
7	2019.01.17	08:25	4.01	NORMAL	OFF	OFF	▲

نمودار دما-زمان سنسور

جدول دما-زمان سنسور

SET DATE << CURRENT >>

نمایش اطلاعات

روز قبل

نمایش اطلاعات روز جاری

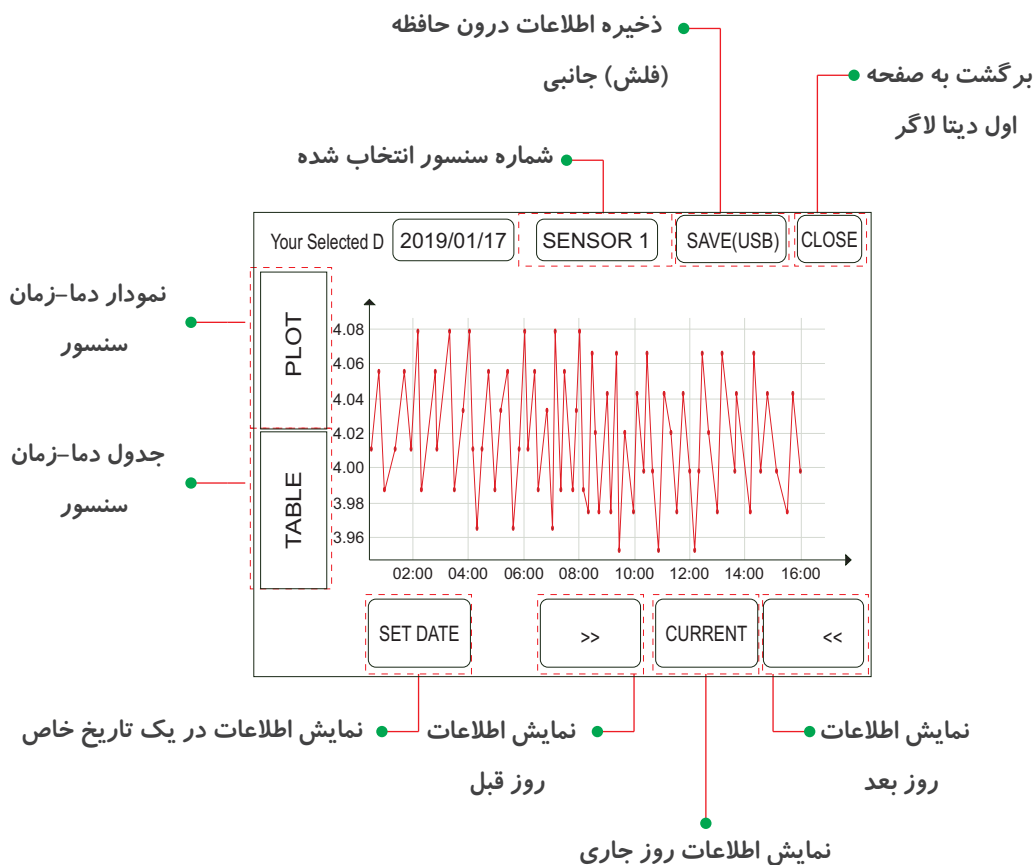
روز بعد





با لمس آیکن **PLOT** وارد نمودار دما-زمان سنسور می شوید.

برای ذخیره اطلاعات درون حافظه جانبی (فلش)، ابتدا فلش را درون ورودی حافظه جانبی بر روی پنل جلویی دستگاه قرار دهید. تاریخ شروع ذخیره و تاریخ پایان ذخیره اطلاعات درون فلش را مشخص کنید. سپس با لمس آیکن **Save**، اطلاعات وارد فلش می شود.



با لمس آیکن منوی هشدارها، وارد صفحه هشدارهای ذخیره شده دستگاہ شوید.

در این منو تمام هشدارهای مربوط به سنسورها و قطع برق بر حسب زمان وقوع ذخیره شده است.

برگشت به صفحه اول دیتا لاگر

تاریخ مربوط به لیست هشدارها

Your Selected Date: 2019/01/17 CLOSE

	SENSORS	START DATE	START TIME	STOP DATE	STOP TI
1	ALL SENSORS	2019.01.17	00:18	2019.01.17	00:19
2	SENSOR 1	2019.01.17	04:03	2019.01.17	04:10
3					
4					
5					
6					
7					

SET DATE CLEAN >> CURRENT <<

لیست Error ها

انتخاب اطلاعات

یک روز خاص

برای نمایش

پاک کردن لیست Error ها

نمایش اطلاعات

روز قبل

نمایش اطلاعات روز جاری

نمایش اطلاعات

روز بعد



توجه داشته باشید با لمس آیکن Clean و وارد کردن پسونرد دیتالاگر، کلیه هشدارها پاک می شود.

با لمس آیکن منوی تنظیمات، صفحه وارد کردن پسونرد نمایش داده می شود.

پسونرد به صورت پیش فرض کارخانه 00000000 در نظر گرفته شده است

برای انصراف و برگشت به صفحه اصلی دیتالاگر آیکن CANCEL را لمس کنید

PLS INTER PASSWORD			00000000		
7	8	9	BACK SPACE		
4	5	6	ENTER		
1	2	3	CANCEL		
-/+	0	.			

پس از وارد کردن پسونرد آیکن ENTER را لمس کنید تا وارد منوی تنظیمات شوید.

SENSOR 1 SETTING						
SENSOR 1	SENSOR 1	ON			ON/OFF	
	UP_ALARM	SET	7.5	C		
	DOWN_ALARM	SET	2.5	C		
	CALIBRATION	SET	0.0	C		
	ALARM_DELAY	-	1	+	MIN	
	ALARM-REPEAT	-	15	+	MIN	
GENERAL	SAVE AND EXIT		EXIT			

تصویر منوی تنظیمات دستگاه

در صفحه اول منوی تنظیمات، پارامترهای تنظیمی برای سنسور شماره ۱ نشان داده می شود.

با فشردن آیکن SET مقادیر را وارد کنید. با فشردن آیکن + و یا - مقادیر مورد نظر را تنظیم کنید.

روشن یا خاموش ذخیره دما  
و هشدار برای این سنسور

واحد های اندازه گیری

Section	Parameter	Value	Unit
ON/OFF	ON/OFF	ON	
SENSOR	UP_ALARM	7.5	C
SENSOR	DOWN_ALARM	2.5	C
SENSOR	CALIBRATION	0.0	C
GENERAL	ALARM_DELAY	1	MIN
GENERAL	ALARM-REPEAT	15	MIN

دمای حد بالا آلارم

دمای حد پایین آلارم

مقدار کالیبراسیون

تاخیر در اعلام آلارم

تکرار آلارم

ذخیره تنظیمات و بازگشت به صفحه اصلی

لغو تنظیمات و بازگشت به صفحه اصلی



تنظیمات اولیه درون کارخانه بر طبق استانداردهای وزارت بهداشت انجام  
ها عمل کنید SOP میگیرد، در هنگام تغییر تنظیمات بر طبق

در صفحه اول منوی تنظیمات، با لمس آیکون GENERAL صفحه تنظیمات کلی دیتا لاگر نشان داده می شود.

با فشردن + و یا - مقادیر مورد نظر را تنظیم کنید.

تاخیر در آلارم درب

روشن یا خاموش

کردن ارسال SMS

دوره داده برداری

تغییر پسورد

ذخیره تنظیمات و بازگشت

لغو تنظیمات و بازگشت

به صفحه اصلی

به صفحه اصلی



برای ذخیره اطلاعات در اینترنت و همچنین ارسال و دریافت پیامک باید یک سیم کارت فعال وارد شیار سیم کارت دیتالاگر شود. برای این منظور با قسمت پشتیبانی شرکت تماس بگیرید



در صورت تغییر پسورد و فراموشی آن تنها از طریق ریست سخت افزاری و بازگشت به تنظیمات اولیه درون کارخانه، پسورد به حالت پیش فرض درخواهد آمد

در منوی تنظیمات کلی، با لمس تب **MOBILE NUMBER** صفحه وارد کردن شماره تلفن همراه باز میشود و میتوانید حداکثر سه شماره تلفن همراه برای ارتباط با دیتالاگر تعریف کنید.

The screenshot shows the 'GENERAL SETTING' menu with three tabs: 'ALL SENSORS', 'MOBILE NUMBER' (selected), and 'DATE AND TIME'. Under 'MOBILE NUMBER', there are three rows for 'M-NUMBER-1', 'M-NUMBER-2', and 'M-NUMBER-3'. Each row has a 'SET' button and a text field containing a phone number. At the bottom, there are 'SAVE AND EXIT' and 'EXIT' buttons. A red dashed box highlights the 'SAVE AND EXIT' button, and a green dot is placed next to it.

Tab	Item	Value
MOBILE NUMBER	M-NUMBER-1	+989123456789
	M-NUMBER-2	+989
	M-NUMBER-3	+989

لغو تنظیمات و بازگشت به صفحه اصلی ● ذخیره تنظیمات و بازگشت به صفحه اصلی ●

دیتالاگر آلارم ها را تنها به شماره موبایل اول ارسال میکند ولی هر سه شماره موبایل تعریف شده میتوانند با شماره گیری سیم کارت دیتالاگر، از دما و وضعیت لحظه ای دیتالاگر با خبر شوند

در منوی تنظیمات کلی، با لمس تب **DATE AND TIME** صفحه تنظیم تاریخ و ساعت باز میشود و میتواند با فشردن آیکن های **UP** و یا **DOWN** مقادیر مورد نظر را تنظیم کنید.

The screenshot shows the 'GENERAL SETTING' menu with three tabs: 'ALL SENSORS', 'MOBILE NUMBER', and 'DATE AND TIME' (selected). Under 'DATE AND TIME', there are five columns for 'YEAR', 'MONTH', 'DAY', 'HOURL', and 'MIN'. Each column has 'UP' and 'DOWN' buttons and a text field showing the current value. At the bottom, there are 'SAVE AND EXIT' and 'EXIT' buttons. A red dashed box highlights the 'SAVE AND EXIT' button, and a green dot is placed next to it.

Field	UP	Value	DOWN
YEAR	UP	2019	DOWN
MONTH	UP	01	DOWN
DAY	UP	17	DOWN
HOURL	UP	08	DOWN
MIN	UP	36	DOWN

لغو تنظیمات و بازگشت به صفحه اصلی ● ذخیره تنظیمات و بازگشت به صفحه اصلی ●



توضیح آلارم	نام آلارم
دمای کابین بیش از اندازه تعیین شده گرم شده است	High ALARM
دمای کابین بیش از اندازه تعیین شده سرد شده است	LOW ALARM
دیتالاگر نمی تواند با سنسور ارتباط برقرار کند	DiSCONNECT
دوشاخه اصلی برق دار نیست (برق شهر قطع شده است)	Power Alarm

### روش نظافت دستگاه

محصولات را از داخل یخچال به دستگاه پشتیبان یخچال منتقل کنید.

کلید Power روی پنل جلویی دستگاه را در وضعیت خاموش قرار دهید.

دوشاخه برق اصلی را از پریزر جدا کنید.

با استفاده از یک پارچه نخی نم دار آغشته به دتول یا ساولون و یا الکل طبی ۷۰ درصد به آرامی پنل جلویی، شیشه بیرونی، و بدنه را تمیز کنید.

با استفاده از یک پارچه نخی نم دار آغشته به دتول یا ساولون و یا الکل طبی ۷۰ درصد به آرامی داخل کابین، سینی یا شلوه‌ها، شیشه داخلی و نوار دور درب یخچال را تمیز کنید.  
به مدت ۲۰ دقیقه صبر کنید تا دستگاه کاملاً خشک شود.

دوشاخه برق اصلی را به پزیر وصل کنید.

کلید Power روی پنل جلویی دستگاه را در وضعیت روشن قرار دهید.

صبر کنید تا دمای داخل کابین در محدوده مجاز قرار گیرد و پایدار شود.

اینک دستگاه برای استفاده مجدد آماده است.



دفتر فنی و خدمات پس از فروش:

مازندران - ساری - کیلومتر ۶ بلوار فرح آباد (جاده دریا) - مرکز نوآوری نوور - طبقه چهارم - واحد ۴۰۱

- شرکت دانش بنیان ابتکار تجهیز طب یکتا

موبایل: ۰۹۱۱۴۴۵۵۹۳۴

فکس: ۰۲۱۴۳۸۵۳۲۱۳

کارخانه:

مازندران، جویبار، شهرک صنعتی جویبار، خیابان رز، شرکت دانش بنیان ابتکار تجهیز طب یکتا

[www.Teb-Yekta.ir](http://www.Teb-Yekta.ir)

[www.Danesh-co.ir](http://www.Danesh-co.ir)

[DTP@email.com](mailto:DTP@email.com)

Mobile: +989127756122

Mobile: +989114455934







**Ebtekar Tajhiz Teb**